

S:\tbl\ET-LISTE\ET-Sportw\430-2820943 KK500 Schaft Anatomic\430-2820943 h

Item # Pos. Nr.	Part # Artikel-Nr.	Benennung	Designation	PG
1	2819015	Schaft Anatomic „Blue Angel“ mont.	Stock Anatomic „Blue Angel“ assembly	Z
2	2838133	Griffgelenk kpl.	Grip hinge	J1
4	2818973	Griff SH „Blue Angel“, rechts M, kpl.	Grip SH „Blue Angel“, right M	Z
4	2819104	Griff SH „Blue Angel“, rechts L, kpl.	Grip SH „Blue Angel“, right L	Z
4	2819082	Griff SH „Blue Angel“, rechts S, kpl.	Grip SH „Blue Angel“, right S	Z
4	2819031	Griff SH „Blue Angel“, links M, kpl.	Grip SH „Blue Angel“, left M	Z
4	2847752	Griff Biometric, rechts, M, blau, kpl.	Grip biometric, right, M, blue	Z
4	2850834	Griff Biometric, rechts, S, blau, kpl.	Grip biometric, right, S, blue	Z
4	2850842	Griff Biometric, rechts, L, blau, kpl.	Grip biometric, right, L, blue	Z
4	2850851	Griff Biometric, links, M, blau, kpl.	Grip biometric, left, M, blue	Z
9	2760592	Vorderschaftgelenk kpl.	Fore-end hinge	A2
10	2764881	Klemmstück	Clamp	D1
11 2x	2764890	Radiusleiste	Radius bar	N
12	2819341	Vorderschaft kpl. „Blue Angel“	Fore-end „Blue Angel“	Z
16	2764873	Basis	Basis	D1
17	2760363	Abzugbügel kpl.	Trigger guard	K1
18	2818817	Platte	Plate	D1
19	2760371	Abzugbügel	Trigger guard	H1
20	2751917	Backenplatte	Cheek piece board	S1
21	2808242	ALL-IN-ONE Backe	ALL-IN-ONE cheek piece	Z
22	2819988	Backenverstellung kpl.	Cheek piece adjustment	A2
23	2808251	Backenhalter	Cheek piece carrier	F
24	2751950	Schiene	Rail	F1
25 2x	2808366	Nutenteller	Sliding block	F
26	2812908	Puffer	Buffer	A
27 2x	2751941	Stellrad	Hand wheel	U
28 2x	2751933	Stange kurz 36 mm	Rod, short, 36 mm	X
29	2751925	Spindel kurz 40 mm	Spindle, short, 40 mm	X
30	2817527	Druckschraube	Pressure screw	H1
31	2815087	Profilschiene	Rail	A2
32	2803909	Expert Hakenkappe kpl.	Expert hook butt plate	Z
34	2815117	Hakenkappe Aufnahme kpl.	Hook butt plate carrier	E2
35	2752140	Winkelplatte	Angle plate	I1
37	2764865	Kappenplatte	Butt plate board	N1
38 2x	2752417	Bolzen	Pin	M
39 2x	2752131	Stange	Rod	A1
40	2752158	Spindel	Spindle	A1
41	2815036	Bügel	Clamp	E2
42	2746338	Nutenstein	Sliding block	N
43	2626870	Nutenstein 20	Sliding block 20	N
45 2x	2760274	Kugelpfanne	Ball socket	I
46	2760266	Kugelhülse	Ball sleeve	Y
47	2838125	Exzentrerscheibe	Eccentric tappet	C1
48	2815176	Fixierbuchse	Pin	N
49 2x	2801621	Sicherungssaiten 2,5x5	Safety washer	A
50	2760312	Exzentrerscheibe	Eccentric tappet	
51 2x	2730707	Zylinderschraube M4x12	Cylinder head screw	A
52 4x	2795779	Zylinderschraube M4x18 A2	Cylinder head screw	A
54	2764903	Zylinderschraube M5x10	Cylinder head screw	A
56	2647575	Zylinderschraube M5x12	Cylinder head screw	A

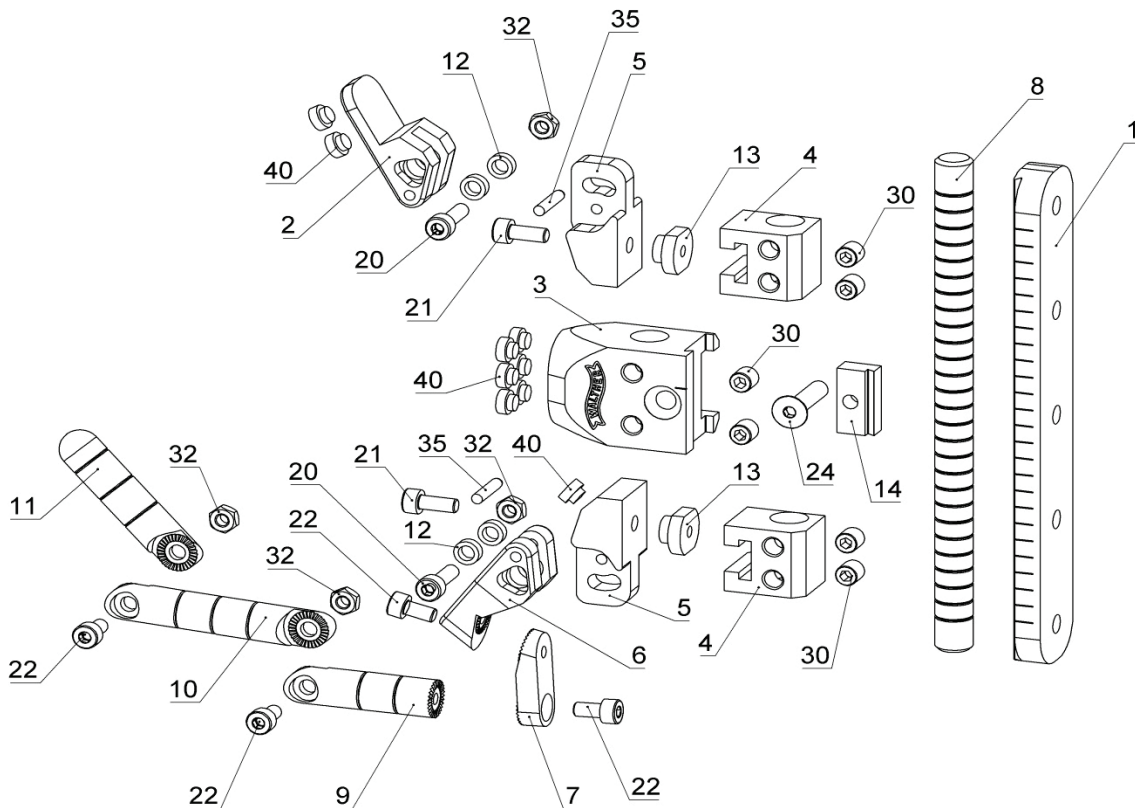
<i>Item # Pos. Nr.</i>	<i>Part # Artikel-Nr.</i>	<i>Benennung</i>	<i>Designation</i>	<i>PG</i>
57 3x	2694930	Zylinderschraube M5x12	Cylinder head screw	A
58 1x	2601974	Zylinderschraube M5x22	Cylinder head screw	A
59	2752760	Zylinderschraube M5x30	Cylinder head screw	A
60 4x	2764920	Zylinderschraube M5x35	Cylinder head screw	A
61 1x	2694948	Zylinderschraube M5x40	Cylinder head screw	A
62	2617994	Zylinderschraube M5x18	Cylinder head screw	A
63 2x	2767481	Zylinderschraube M5x35	Cylinder head screw	A
64	2752824	Senkschraube M5x16	Countersunk screw	A
65 5x	2752565	Senkschraube M5x8	Countersunk screw	A
66 3x	2752549	Senkschraube M5x10	Countersunk screw	A
67	2618419	Senkschraube M5x20	Countersunk screw	A
68 4x	2815109	Senkschraube M5x22	Countersunk screw	A
69 2x	2811260	ISK Senkschraube M5x18 A2	ISK countersunk screw	A
71 3x	2760584	Einschlagmutter	Drive-in nut	A
72 2x	2811014	6KT-Mutter M4x12 A2	Hexagon nut	A
73 5x	2293510	Tellerfeder Ø10xØ5,2x0,5	Disc spring	A
80	2752425	Gewindestift M5x12	Setscrew	A

Legende:

ET Ersatzteil mit Waffennummer / spare part with serial number
 kpl. komplett / assembly

- 1) Bestimmungen des Waffengesetzes beachten (Erwerb, Beschuss)

Hakenkappe kpl. 280 39 09



S:\IB\SOLIDWORKS\400-Kleinhalbergewehr\Hakenkappen\Hakenkappe\400-2803909

Item # Pos. Nr.	Part # Artikel-Nr.	Benennung	Designation	PG
1	2803852	KAPPENPLATTE	PLATE	N1
2	2813742	FLÜGEL-KAPPE	WING CAP	
3	2803844	MITTELSTÜCK	CENTER PIECE	J1
4 2x	2803780	FLÜGELAUFNÄHME	WING CARRIER	D1
5 2x	2803836	FLÜGELDREHSTÜCK	PIVOT	F1
6	2803828	FLÜGEL-KAPPE	WING CAP	K1
7	2803861	HAKENAUFNÄHME	HOOK CARRIER	F1
8	2803810	STANGE KK500	ROD	Y
9	2803879	HAKEN-WINKEL	HOOK ANGLE	F1
10	2803887	HAKEN	HOOK	F1
11	2806942	HAKENENDE	HOOK END	H1
12 4x	2837153	DRUCKSTÜCK	PRESSURE PIECE	J
13 2x	2803798	NUTENSTEIN	SLIDING BLOCK	M
14	2803801	BEFESTIGUNGSTÜCK	MOUNTING PART	S
20 2x	2810999	Z-SCHRAUBE M 4x14	CYLINDER HEAD SCREW	A
21 2x	2775602	Z-SCHRAUBE M 4x10	CYLINDER HEAD SCREW M 4x10	A
22 4x	2811006	Z-SCHRAUBE M 4x8	CYLINDER HEAD SCREW	A
24	2815109	SENKSCHRAUBE M5x22 A2	COUNTERSUNK SCREW M5x22 A2	A
30 6x	2810565	GEWINDESTIFT M6x6 A2	SETSCREW	G
32 4x	2811014	6KT-MUTTER M 4	HEXAGON NUT	A
35 2x	2288371	ZYLINDERSTIFT	CYLINDER PIN	A
40 9x	2813751	GUMMINOPPEN	RUBBER KNOBS	A